

Manual de uso
TIMER60



Modelo TN2000

COMANDOS

- Cuando se alimenta el cartel por primera vez, se realiza una cuenta de prueba de los dígitos 00-99
- La cuenta queda en 60 en espera, si no se toca ninguna tecla se apagan los display luego de 30min
- Pulsador RESET, vuelve la cuenta a 60
 - Parpadeo corto
- Pulsador CUENTA, comienza la cuenta **descendente**
 - Hasta llegar a 00
 - Parpadeo corto
 - Sonido corto
- En los 5min finales de la cuenta descendente
 - Avisa con un sonido corto
- A los 00 avisa con un sonido largo
- Luego de llegar a 00, se continua la cuenta en modo **ascendente** hasta llegar a 90min
- Al llegar a 90 min
 - suena bocina corta y se resetea a 00
- NOTA: si se presiona CUENTA en el momento en que esta contando el tiempo, se detiene la cuenta y se parpadea el display hasta que se presiona de nuevo CUENTA, se continua la cuenta normalmente y se produce un sonido corto.

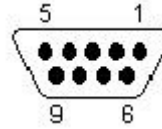
PULSADORES Y ALIMENTACION

	<p>El control central, posee tres pulsadores, uno de CUENTA, mas RESET y ATRÁS. En el caso de modelo inalambrico, este control incorpora una batería de 9V en el caso del modelo Inalambrico</p>
	
	<p>Con Transformador Externo, en turneros de 10cm la ficha DC se conecta en el jack circular.</p>
	<p>Si el modelo es de 15cm o mas, se conecta 220VAC en la bornera de 3 contactos entre extremos, tierra o masas en el medio.</p>
	<p>Para los pulsadores, se utiliza la ficha DB9.</p>
	<p>Bocina de aviso 12v 15w</p>

Nota: El Turnero se entrega con cable de 5mts de Longitud.Otras medidas a pedido

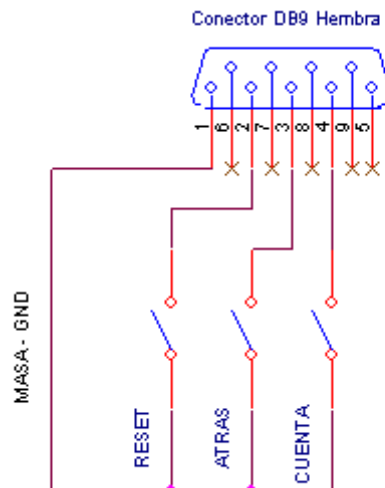
CONEXIONADO

DB9	Señal
1	GND
2	RESET
3	CUENTA
4	S/C
5	S/C
6	S/C
7	S/C
8	S/C
9	S/C



NOTA:

Ficha Macho Vista Lado Soldadura



Ejemplo Ficha DB9

Los Pulsadores son todas NA (normal abierto) y se conectan a masa (GND) para activar la señal (provistos c/caja plastica)

El cable a utilizar es el multipar, tipo telefónico (5 pares- 6 cajas / 8pares- 9 cajas)

El largo máximo de cada caja no debe exceder los 30mts.

CARACTERISTICAS TECNICAS

- Alimentación :
 - **12VDC-1A (10cm) Externa**
 - **220VAC (15cm o mas) Interna**
- Consumo: **Aprox. 550mA. (12v)**
- Terminación: **Policarbonato y Aluminio**
- Display: **7 segmentos, doble fila de Leds, 2 Digitos**
- Altura Dígitos: **10cm, 15cm y 20cm de alto (digitos)**
- Peso: **1.2Kg Aprox.**
- Conexión a Cajas: **DB9 Standard, loop de corriente**
- Sujeción: **2 aletas en los laterales.**
- Bocina: **12v 15W, montaje exterior**

Tamaños: (en mm)

<i>Alto Dígito</i>	<i>Largo</i>	<i>Alto</i>	<i>Ancho</i>
<i>10cm</i>	250	220	70
<i>15cm</i>	300	320	70
<i>20cm</i>	370	390	70