

Manual de uso

Consola Largada



INTRODUCCION

- La consola de largada se utiliza para sincronizar largadas para carreras cortas en conjunto con el cronometro CRP-63
- Posee salida a semaforo
- Entrada de sensores de adelantamiento
- Salida de sincro a cronometro
- OPCIONAL luces y sensores de posicionamiento
- OPCIONAL Entrada de pulsadores externos de RESET Y START

CONSOLA CENTRAL



PULSADORES

- RESET, pone la secuencia a cero
 - Si algun sensor de adelantamiento esta mal orientado se prende el led rojo correspondiente
 - Tambien sirve para sacar a la consola del estado de error
- CUENTA: larga la secuencia de largada
 - Prende AMARILLO
 - Luego espera un tiempo (standard 3s, programable)
 - Prende VERDE
 - Si en el tiempo entre amarillo – verde algun adelantamiento, se prende la luz roja correspondiente y se termina la secuencia de largada.
 - OPCIONAL, si no estan los sensores de posicionamiento cortados, no se comienza la secuencia de largada y prenden los leds correspondientes
- Luego de 30s aprox, desde la largada, se apaga el semaforo para ahorro de energia y vida util de las lamparas.

PROGRAMACION

- Se utiliza para cuando se desea cambiar el tiempo de largada, es decir el tiempo entre amarillo y verde.
- Para cambiar este tiempo, se presiona ambos pulsadores simultaneamente
 - Para indicar que se ingreso al modo programacion, se prenden las dos luces rojas
 - Al ingresar a este modo se coloca el tiempo en 00s
 - CUENTA: suma 0.5s cada vez que se presiona, esto se indica prendiendo y apagando luces verdes
 - Esto es, si se presiona 10 veces, el tiempo sera de 5s
 - RESET: sale del modo programacion y queda en memoria este tiempo hasta que se apaga el equipo.
 - Los valores de tiempo pueden ser de 1s hasta 10s en pasos de 0.5s

PARTE POSTERIOR



En el la parte posterior del equipo se presenta:

- Llave de encendido
- Fusible 2A. 21mm
- Entrada de Alimentacion - 220VAC
- Salida de al semaforo (Ficha 5 pines)
- Entrada Sensores adelantamiento (Ficha 4 pines)
- Salida señal de largada y Reset (Ficha 3 pines)
- Entrada sensores de posicionamiento (OPCIONAL)

OPCIONAL SEMAFORO



Este modelo de semaforo utiliza lamparas de 220VAC halogenas de 80W c/u

- Respetar la colocacion de masa a toda instalacion metalica (3ra pata)
- Cantidad de lamparas:
 - 4 verdes
 - 4 amarillas
 - 2 rojas adelantamiento P1
 - 2 rojas adelantamiento P2
 - 4 amarillas de posicionamiento (OPCIONAL)

CARACTERISTICAS:

- 12 Lamparas en total
- Accionadas a rele – 220VAC, entrada 12v
- altura 800mm
- eje horizontal 400mm
- Lamparas PAR38, para exterior, Philips o similar 80W
- Encastre parte superior e inferior para sujeccion

SENSORES

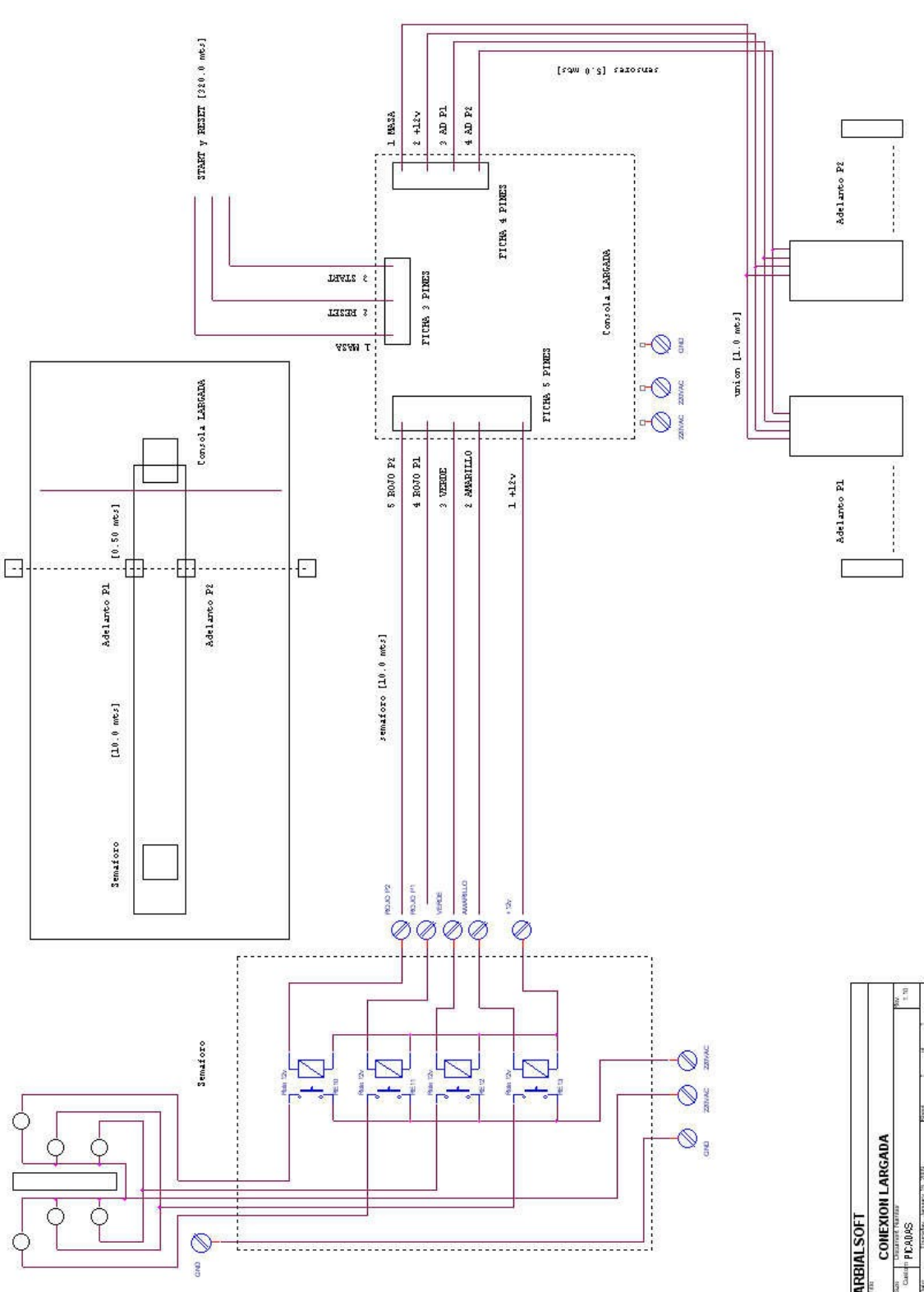


CABLES SENSORES :

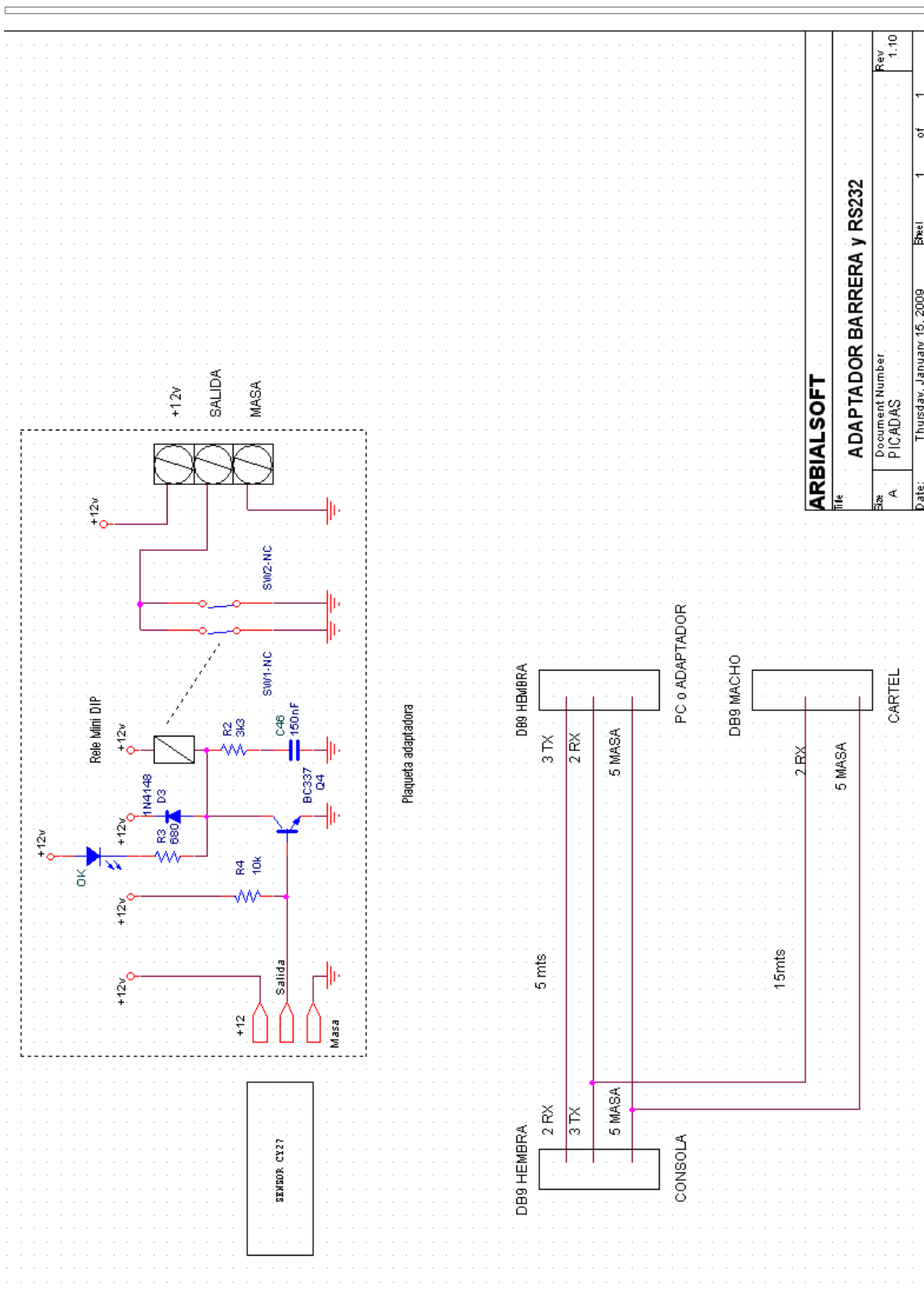
Celeste=Masa
Marron=+12v
Blanco=Salida

NOTAS SOBRE LAS BARRERAS:

- Se debe enfocar el haz del sensor sobre el espejo, la distancia no podra superar los 3-4mts de distancia
- Al enfocarse correctamente se apaga el led indicador en la caja del sensor.
- Se verifica su correcto funcionamiento cortando el haz con la mano u otro objeto
- Para enfocar mas fácilmente se puede utilizar un puntero laser.
- Sobre la ubicación de los sensores se debe tener en cuenta que la altura deberá ser tal que por lo menos tome una distancia de 2m de objeto, esto es no colocarlo a la altura de la rueda ya que esta puede ser de aleación por Ej. y no tomar bien el tiempo.
- Se aconseja colocarlo a la altura de la carrocería en el caso de autos y del tanque en caso de motocicletas.
- También es conveniente en caso de utilización de las barreras de día, que no le llegue directo la luz solar al sensor.



ARBIAL SOFT	
CONEXION LARGADA	
Elaborado por:	PLAUS
Fecha:	11/01/2001
Revisado por:	
Fecha:	
Revisado por:	
Fecha:	



ARBIALSOFT	
File	ADAPTADOR BARRERA Y RS232
Size	Document Number
A	PICADAS
Date:	Thursday, January 15, 2009
Sheet	1 of 1
Rev	1.10